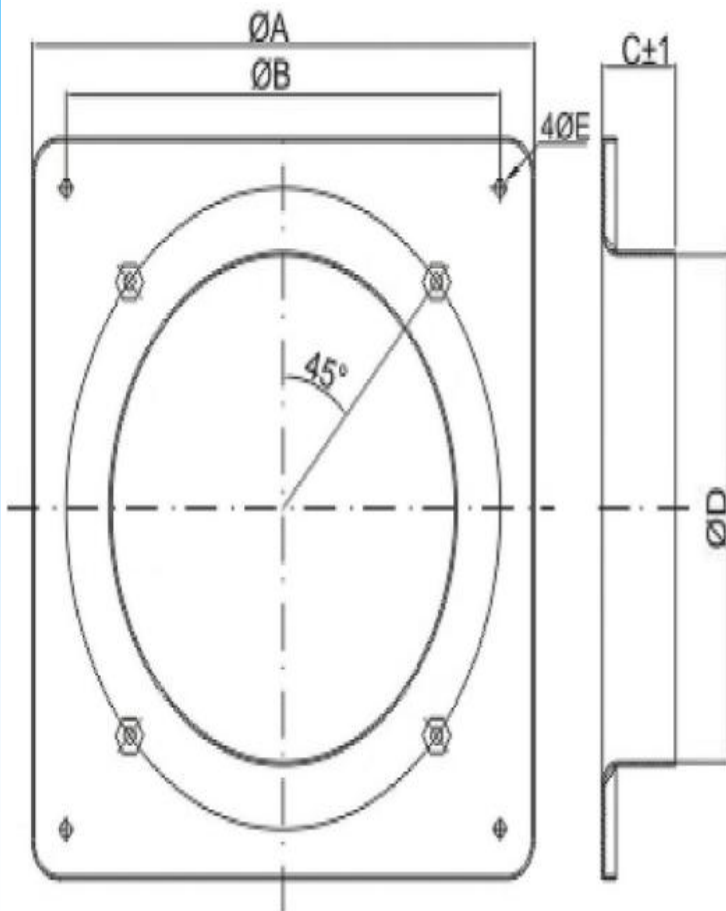




Square plate



Dimension (units:mm)



Specification (units:mm):

型号	A	B	C	D	E
200	312	260	52	203	7
250	370	320	55	258	7
300	430	380	80	315	9
350	485	435	85	359	9
400	540	490	100	400	9
450	575	535	105	456	11
500	655	615	120	509	11
550	725	675	135	563	11
600	805	750	150	610	11
630	805	750	150	639	11
710	850	810	170	710	14.5
800	970	910	210	800	14.5
910	1070	1010	205	920	14.5