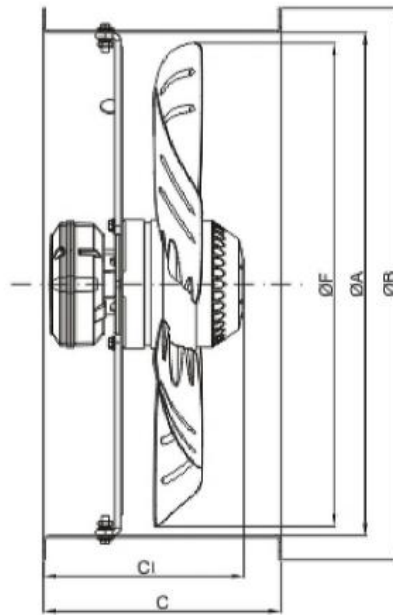
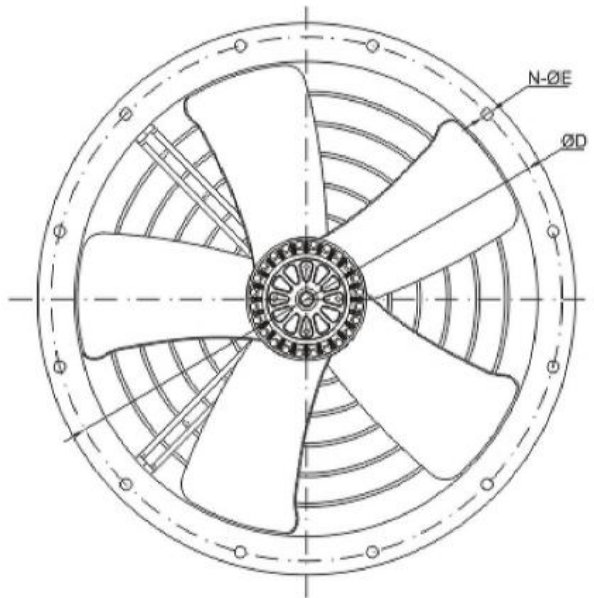




# Wind Tube



## Dimension (units:mm)



## Specification (units:mm):

型号 Model	尺寸 Size	A	B	C	D	N-ØE	C1	F
200-Z		208	250	180	230	8-ø7	138	195
250-Z		257	306	180	285	8-ø7	138	250
300-Z		317	382	180	356	8-ø9.5	138	300
350-Z		359	421	180	395	8-ø9.5	165	350
400-Z		400	460	190	438	12-ø9.5	178	391
450-Z		460	515	190	487	12-ø9.5	190	446
500-Z		510	567	250	541	12-ø9.5	210	499
550-Z		565	635	250	605	16-ø11.5	219	553
630-Z		640	707	250	674	16-ø11.5	238	628