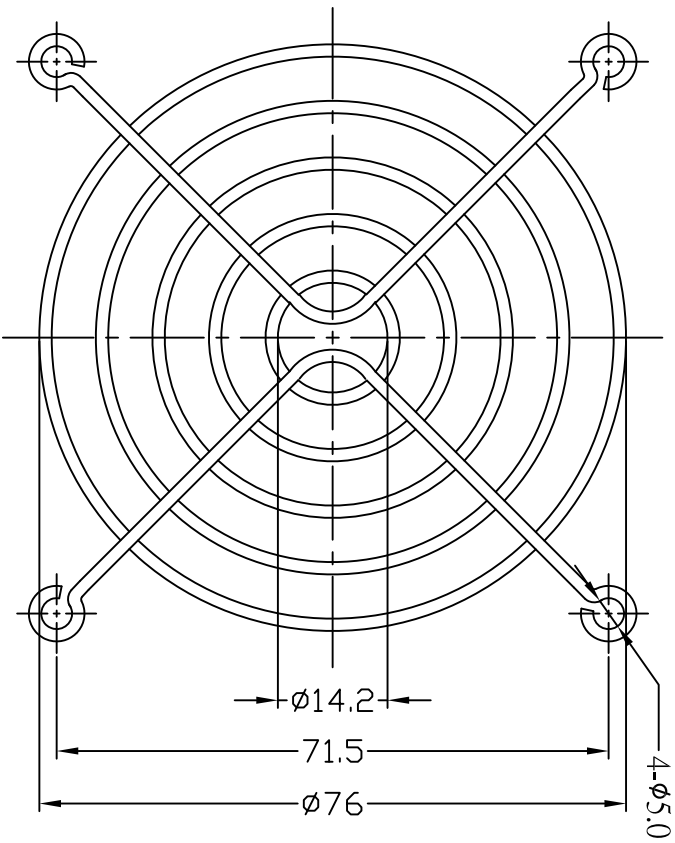


版次 EDITION	年月日 DATE	變更事項 REVISION RECORD	變更通知 REVISION NO.	核准 APPROVED



NOTES(注):

1. MATERIAL: BRIGHT BASIC WIRE.
(1. 材質: 光澤金屬線)
2. FINISH: BRIGHT NICKEL CHROME.
(2. 處理: 表面光澤電鍍)
3. (1) RINGS (環圈) ARE $\phi 1.8\text{mm}$.
(2) RIBS (支架) ARE $\phi 1.8\text{mm}$.
4. GENERAL TOLERANCE UNLESS NOTED: $\pm 0.5\text{mm}$.
(4. 未標注公差為: $\pm 0.5\text{mm}$)
5. UNIT (單位): mm.

		材 質 MATERIAL	SEE NOTES	品 名 TITLE	FAN GUARD
		尺 度 SCALE	1 / 1	處 理 FINISH	CY-FG08-F5

Chan Yu Technology Co., Ltd