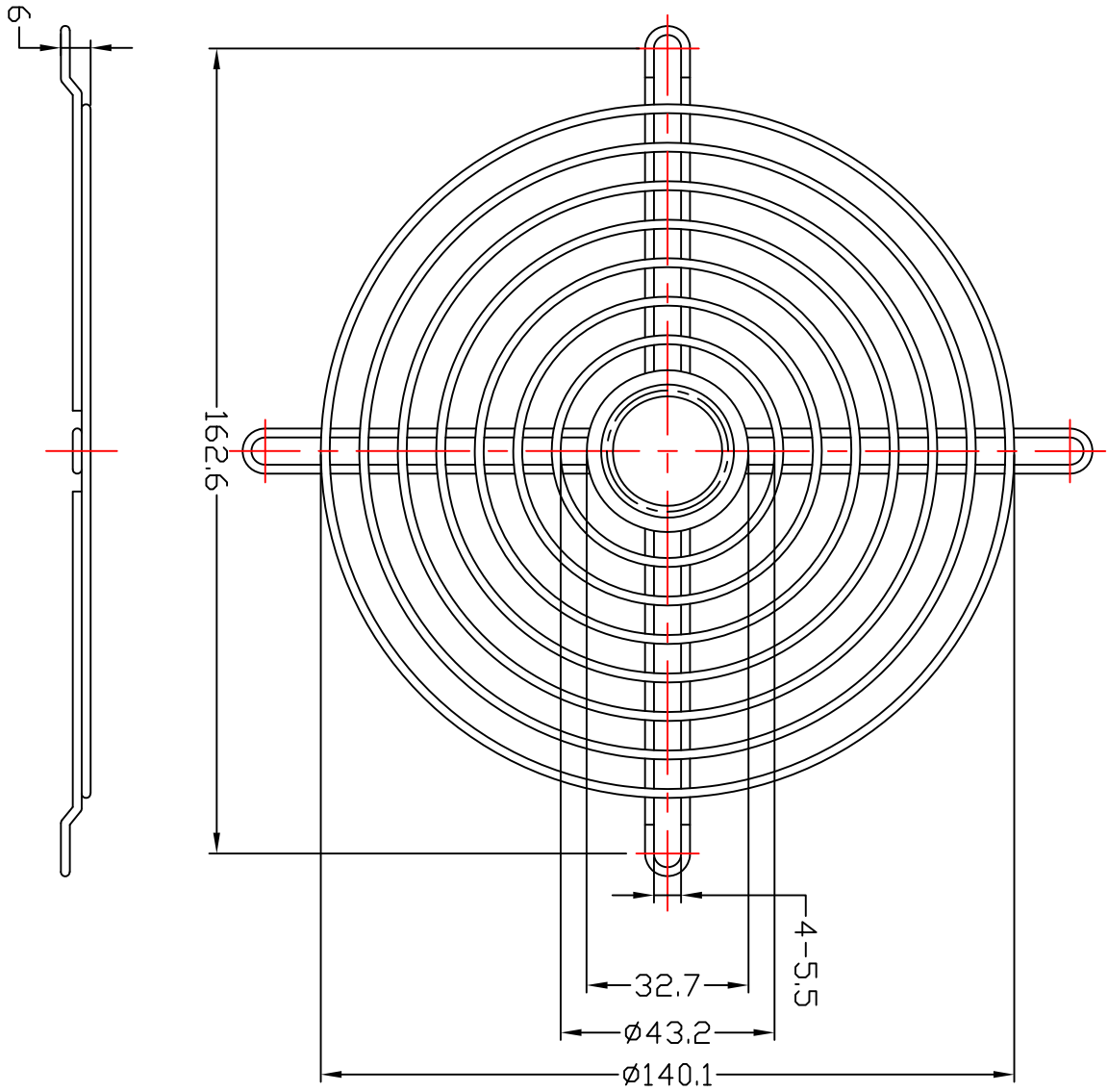


版次 EDITION	年月日 DATE	變更事項 REVISION RECORD	變更通知 REVISION NO.	核准 APPROVED



NOTES(注):

- 1.MATERIAL: BRIGHT BASIC WIRE.  
(1.材質:光澤金屬線)
- 2.FINISH:BRIGHT NICKEL CHROME.  
(2.處理: 表面光澤電鍍)
- 3.(1)RINGS(環圈) ARE  $\phi$  1.8mm.  
(2)RIBS(支架) ARE  $\phi$  1.8mm.  
(3)DISC(鐵板) T=1.0mm.
- 4.GENERAL TOLERANCE UNLESS NOTED:±0.5mm.  
(4.未標注公差為: ±0.5mm)
- 5.UNIT(單位):mm.

		材 質 MATERIAL	SEE NOTES	品 名 TITLE	FAN GUARD
尺 度 SCALE	1	處 理 FINISH	SEE NOTES	圖 號 PART NO.	CY-FG17L
	1				0 REV

Chan Yu Technology Co., Ltd