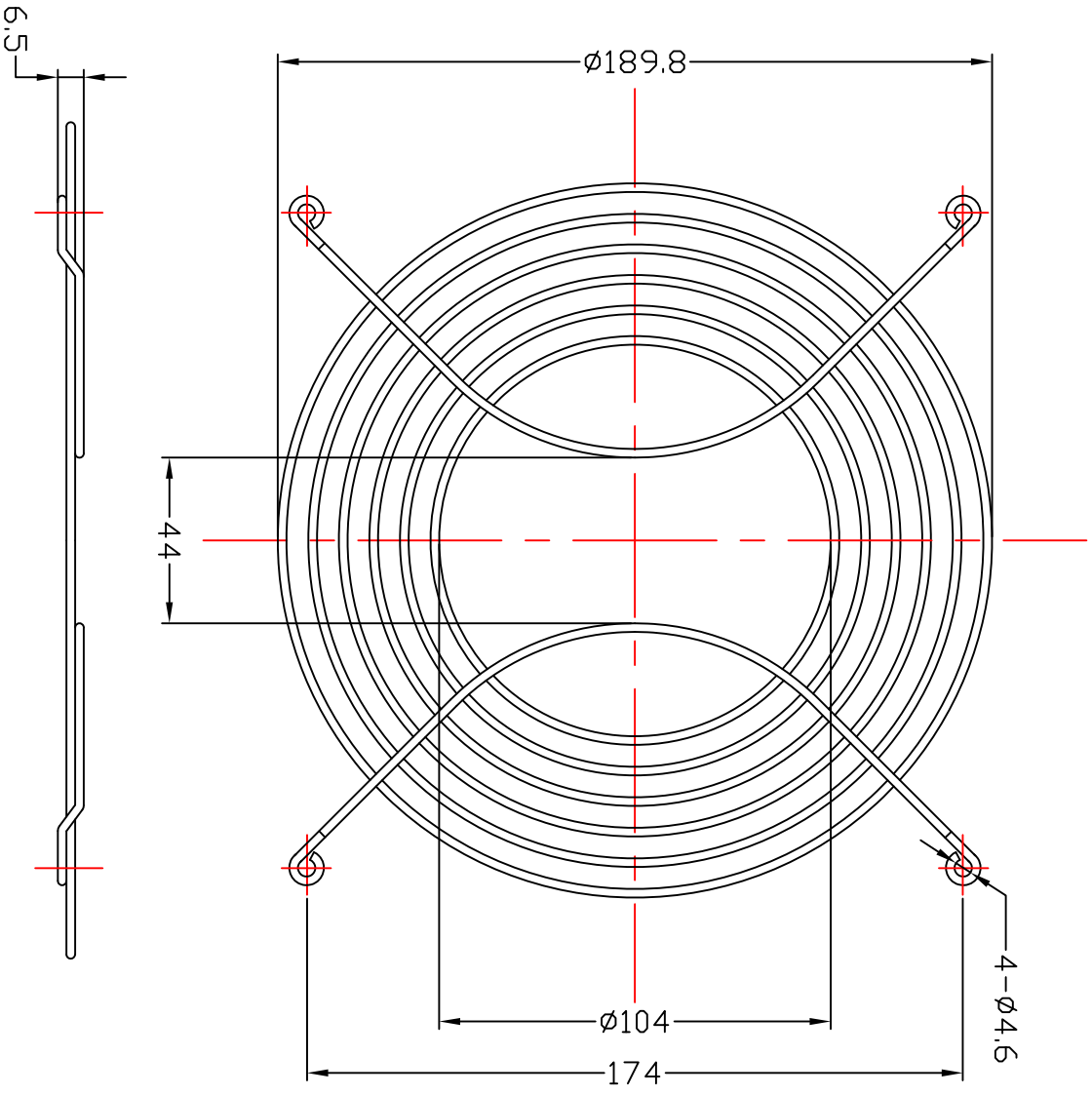


版次 EDITION	年月日 DATE	變更事項 REVISION RECORD	變更通知 REVISION NO.	核准 APPROVED



NOTES(注):

1. MATERIAL: BRIGHT BASIC WIRE.
(1.材質:光澤金屬線)
2. FINISH: BRIGHT NICKEL CHROME.
(2.處理: 表面光澤電鍍)
3. (1) RINGS (環圈) ARE $\phi 2.3\text{mm}$.
(2) RIBS (支架) ARE $\phi 2.3\text{mm}$.
4. GENERAL TOLERANCE UNLESS NOTED: $\pm 1.0\text{mm}$.
(4. 未標注公差為: $\pm 1.0\text{mm}$)
5. UNIT (單位): mm.

		材質 MATERIAL	SEE NOTES	品名 TITLE	FAN GUARD
尺度 SCALE	處理 FINISH	SEE NOTES	圖號 PART NO.	CY-FG20	0 REV

Chan Yu Technology Co., Ltd