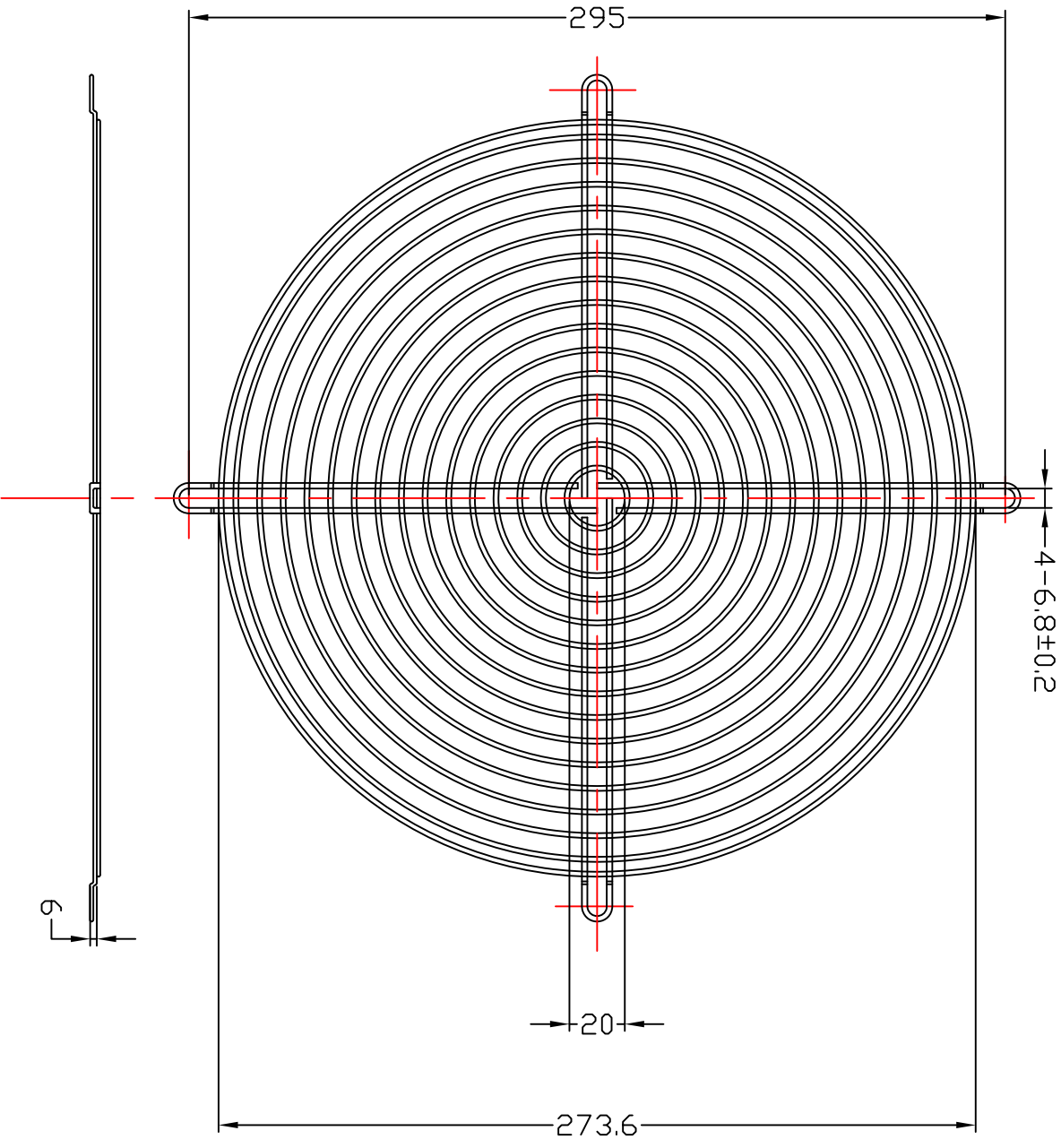


版次 EDITION	年月日 DATE	變更事項 REVISION RECORD	變更通知 REVISION NO.	核准 APPROVED



- NOTES(註):
- 1.MATERIAL:C1006 BRIGHT BASIC WIRE.
(1.材質: C1006光澤金屬線)
 - 2.FINISH:BRIGHT NICKEL CHROME.
(2.處理: 表面光澤電鍍)
 - 3.(1)RINGS(環圈) ARE ϕ 1.8mm.
(2)RIBS(支架) ARE ϕ 2.0mm.
 - 4.GENERAL TOLERANCE UNLESS NOTED: \pm 0.76mm.
(6.未標注公差為: \pm 0.76mm)
 - 5.UNIT(單位):mm.

製圖日期 DRAWING DATE	製圖日期 SCALE	材質 MATERIAL	處理 FINISH	SEE NOTES	品名 TITLE	圖號 PART NO.	CY-FG28	REV
2014.07.14					FAN GUARD			0

Chan Yu Technology Co., Ltd